

## DYNAMIK VON SCHMALGANGSTAPLERN

# Lagerbodenqualität und Laufruhe

Wie eben muss der Lagerboden sein? Bei den Betreibern von Lagern, die mit Schmalgangstaplern bedient werden, herrscht Unsicherheit. Vermehrt werden Fälle beobachtet, in denen die Bodenebenheit der geltenden Norm genügt und sich trotzdem kein zufrieden stellender Betrieb des Staplers hinsichtlich der Laufruhe einstellt. In einem Forschungsprojekt des Lehrstuhls fml der TU München wird der Zusammenhang zwischen der Bodenunebenheit im Lager und der Laufruhe des Schmalgangstaplers näher untersucht.

- Prof. Dr.-Ing. Willibald A. Günthner
- Dipl.-Ing. Jürgen Schmalzl

Die allgegenwärtige Forderung nach höherer Leistung fördertechnischer Geräte hat ihre Folgen auch für den Bereich der Schmalgangstapler (Bild 1). Die Hersteller dieser Geräte realisieren bezüglich Tragfähigkeit, Fahrgeschwindigkeit, Hubgeschwindigkeit und Fahrbeschleunigung bei neuen Modellen beträchtliche Verbesserungen.

Vor diesem Hintergrund tritt jedoch eine ungeeignete Bewertung der Bodenqualität für staplerbetriebene Lagerbereiche durch die gültige Norm vermehrt als Problem auf. So erweisen sich in einigen Fällen Böden, deren Toleranzen der hierfür anzuwendenden Norm DIN 15185 T1 voll entsprechen, teilweise als untauglich. In anderen Fällen wird dagegen der effiziente Betrieb des Staplers durch Bodenunebenheiten behindert, zu denen in der Norm keine Aussage getroffen wird (z. B. extrem kurzwellige Unebenheiten). Die Schleifbearbeitung des Bodens durch einen Bodensanierer führt zwar in vielen Fällen zur erwünschten Laufruhe des Staplers, jedoch ist diese Maßnahme mit hohen Kosten und teilweise langen Ausfallzeiten des Lagerbereichs verbunden, was die Betreiber vielfach von einer Sanierung abhält.

## Aktuelle Toleranzregelungen

Die DIN 18202 „Toleranzen im Hochbau“ definiert den Begriff „zulässige Ebenheitstoleranz“ als „das Abmaß eines Tiefpunktes von der Verbindungslinie zweier benachbarter Hochpunkte“ oder „das Abmaß eines Hochpunktes von der Verbindungslinie zweier benachbarter Tiefpunkte“, wobei die Verbindungslinie nicht horizontal verlaufen muss (vgl. Bild 2). Diese Defi-



1 Schmalgangstapler im Palettenlager  
(Foto: Jungheinrich)

tion hat den Vorteil, dass mit sehr einfachen Mitteln die Ebenheit eines Bodens nach Norm überprüft werden kann. Wie dem Titel der Norm zu entnehmen ist, bezieht sich diese auf alle Bereiche des Hochbaus und geht in ihrer Anwendung weit über den hier betrachteten Bereich der Lagertechnik hinaus.

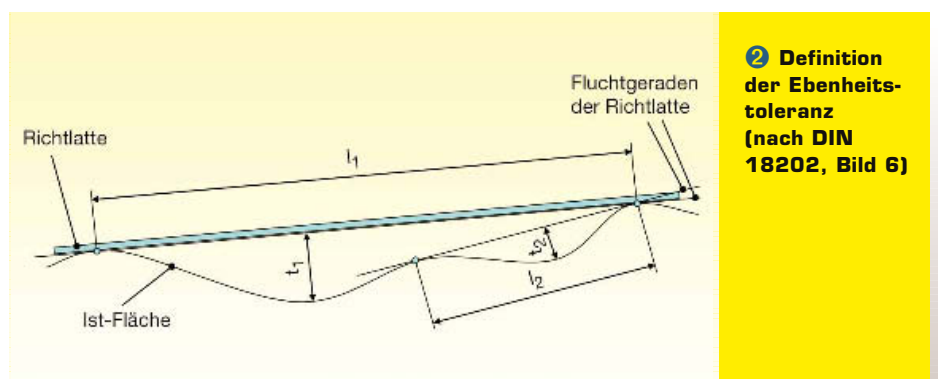
Für den Betrieb von Schmalgangstaplern in Lagersystemen sind besondere, über die Grenzwerte der DIN 18202 hinaus gehende Anforderungen an den Boden zu stellen. Diese wurden in der DIN 15185 „Lagersysteme mit leitliniengeführten Flurförderzeugen“ Teil 1 festgelegt. Unterschieden wird in Höhenunterschiede quer zur Fahrspur (Bild 3) und Ebenheitstoleranzen längs den Fahrspuren. Die DIN 15185 T1 und damit die dort angegebenen Grenzwerte wurden im August 1991 veröffentlicht. Die Grenzwerte wurden ohne wissenschaftliche Grundlage festgesetzt. Vielmehr stellten sie einen Kompromiss zwischen der technisch realisierbaren Bodenqualität und der minimalen Anforderung hinsichtlich des Betriebs des Flurförderzeugs dar.

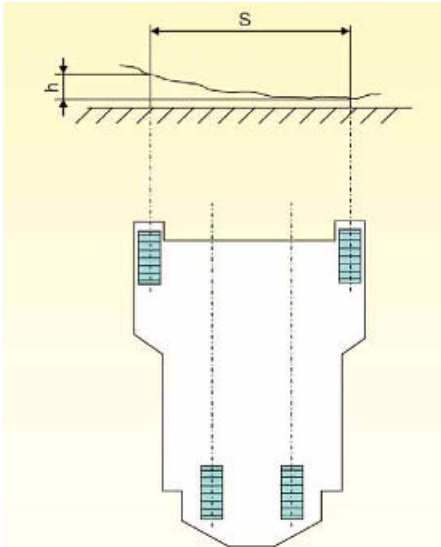
Außerhalb des Geltungsbereichs der DIN 15185 T1 sind folgende technische Regeln für die Bodenqualität zum Einsatz von Schmalgangstaplern interessant:

- ▶ TR34 (Großbritannien)
- ▶ ACI 117-90 (USA).

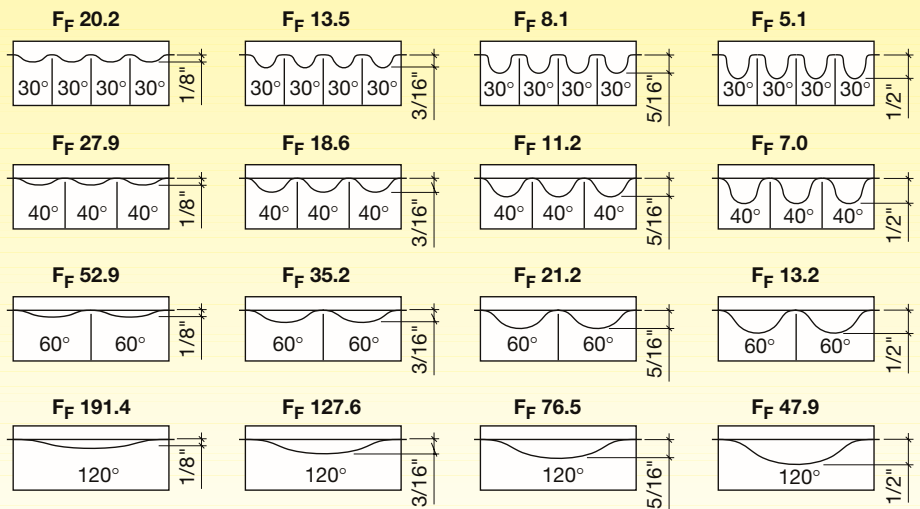
TR34 ist in diesem Zusammenhang kein Pendant zur DIN-Norm, sondern eine Art zur Norm erhobene „Firmenvorschrift“. Ihre Einhaltung muss aufgrund der relativ komplexen Formulierung mit speziellen messtechnischen Geräten überprüft werden. Hinsichtlich der Anforderungen an den Boden stellt sich die TR34 unwesentlich genauer als die DIN 15185 T1 dar. Dennoch fehlen auch hier Hinweise, wie Bodenprofile hinsichtlich der Welligkeit klassifiziert werden können.

Die Klassifikation der Bodenprofile nach ACI 117-90 basiert auf einem Kennzahlensystem, den sog. F-Nummern (FF für „floor flatness“ – Ebenheitskennzahl, vgl. Bild 4). Die Kennzahlen erfassen neben einer dem Stichmaß der DIN 15185 T1 ähnlichen Größe auch die





3 Definition des maximalen Höhenunterschieds quer zur Fahrtrichtung (nach DIN 15185 T1, Bild 1)



4 Klassifikation von Bodenprofilen aufgrund der Welligkeit (nach ACI 117-90, Fig. 4.5.6c)

Welligkeit des Bodens. Anzunehmen ist, dass hier eine bessere Korrelation zwischen Bodenklassifizierung und Schwingungsverhalten des Flurförderzeugs als bei der DIN 15185 T1 und dem TR34 besteht.

Um ggf. für eine Überarbeitung der DIN bzw. zur Vereinheitlichung der europäischen Normung eine wissenschaftliche Grundlage zu schaffen, ist es erforderlich, die Zusammenhänge zwischen der Unebenheit des befahrenen Bodens und dem dynamischen Verhalten des darauf betriebenen Flurförderzeugs zu ermitteln. Zu finden ist folglich eine neue Systematik und Prüfmethode, die den ursächlichen Zusammenhang zwischen Boden und Staplerschwingung besser widerspiegelt. Ziel soll es aber nicht sein, lediglich die Grenzwerte der aktuellen DIN 15185 T1 an die Bedürfnisse neuer Gerätegenerationen anzupassen. Die dynamischen Daten des Flurförderzeugs müssen in diesem System wiederzufinden sein. Dadurch lässt sich neben dem sicheren Betrieb des Fahrzeugs auch gewährleisten, dass keine unnötig hohen Anforderungen an die Bodenebenheit gestellt werden.

**Abstraktion als Rechnermodell**

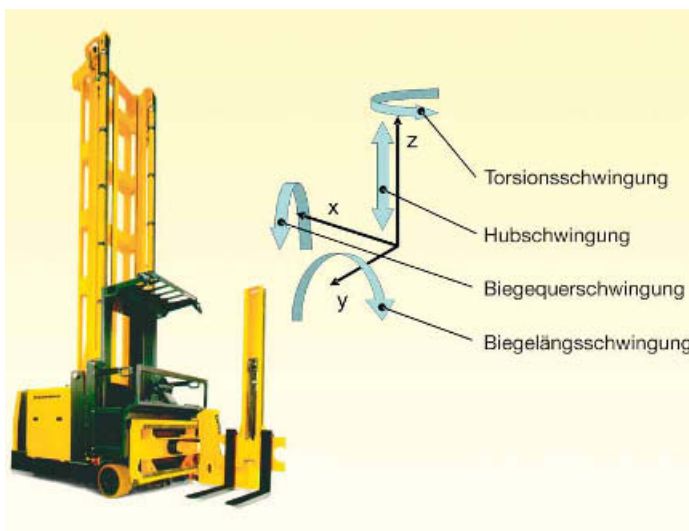
Für eine dafür angesetzte Untersuchung, wie sie zurzeit am Lehrstuhl fml der TU München geplant wird, müssen neben den dynamischen Größen auch die wichtigen Einflussparameter, wie Hubhöhe, Last, Elastizität des Hubgerüsts, Spiel in den Führungen des teleskopierbaren Hubgerüsts und die Radelastizität, mit berücksichtigt werden. In der Vergangenheit gab es bereits einige Ansätze zur messtechnischen Untersuchung dieser Parametereinflüsse. Die hohe Anzahl an Parametern

führte jedoch zu sehr umfangreichen Messreihen. Aufgrund dieser großen Datenmenge gestaltete sich die Auswertung schwierig, so dass nicht im erwarteten Umfang Erkenntnisse gewonnen werden konnten. Daher wird eine modellhafte Untersuchung angestrebt. Wegen der zu erwartenden hohen Komplexität des Modells sowie der Vielzahl an zu variierenden Parametern empfiehlt sich die Zuhilfenahme rechnergestützter Simulationswerkzeuge, wie Mehrkörper- und Finite-Elemente-Simulationen. Solche Tools haben sich in den letzten Jahren – nicht zuletzt aufgrund der extremen Zunahme an Rechenkapazitäten der Hardware – zu leistungsfähigen Softwarepaketen entwickelt, die äußerst realitätsnahe und sehr genaue Modelluntersuchungen ermöglichen. Im vorliegenden Fall des Schmalgangstaplers soll das Simulations-Paket ADAMS 12.0 von Mechanical Dynamics für eine Mehrkörpersys-

tem-Simulation eingesetzt werden. Die Abbildung als Rechnermodell bezieht sich auf die relevanten Schwingungsformen des Hubgerüsts (Bild 5). Um die im System vorhandenen Elastizitäten in der Untersuchung im erforderlichen Maß zu berücksichtigen, ist die Erstellung eines hybriden Mehrkörpermodells notwendig. Zudem ist aufgrund des Spiels bei den Rollen im Hubgerüst nichtlineares Schwingungsverhalten zu erwarten. Entscheidenden Einfluss auf das Systemverhalten haben die Komponenten Hubhydraulik, Bereifung sowie das Hubgerüst aufgrund deren Elastizitäten. Daher ist den Abbildungen dieser Komponenten besondere Aufmerksamkeit zu widmen.

**Hubhydraulik**

Die Elastizität der Hubhydraulik wird hierfür an Schmalganggeräten gemessen. Gleichzeitig werden die an den Gabelzin-



5 Relevante Schwingungsformen am Schmalgangstapler

ken aufgebrachte Last und die Einfederung der Hubzylinder gemessen. Daraus ergibt sich die Ersatzfedersteifigkeit für den Hubzylinder sowie für weitere hydraulische Komponenten. Die Ersatzfedersteifigkeit ist hubhöhenabhängig, so dass die Messungen für vollkommen ausgefahrenen Hub, für eingefahrenen Hub sowie für eine ausreichende Anzahl an Zwischenstufen durchzuführen sind.

### Radelastizität

Auch hier werden die für das Modell erforderlichen Parameter durch Messungen aufgenommen. Mit Hilfe eines umgebauten Zugversuchsprüfstands werden Kraft und Einfederung eines Rades aufgenommen. So ergibt sich die anzusetzende Radelastizität für das Modell. Auszugehen ist von einem nichtlinearen Verhalten des Werkstoffs.

### Hubgerüst

Die Modellierung des Hubgerüsts als Starrkörper würde entscheidende Komponenten der Geräteschwingung vernachlässigen. Eine Berücksichtigung der elastischen Eigenschaft durch Ersatzsteifigkeiten ist aufgrund der relativ komplexen Struktur des Hubgerüsts nur mit hohem Aufwand möglich. Zudem müsste bei einer Änderung der Bauhöhe des Geräts eine neue Ableitung von Ersatzsteifigkeiten vorgenommen werden. Daher soll hier der Weg über die Einbindung flexibler Körper in das Starrkörpermodell (sog. Hybridmodell, vgl. oben) gewählt werden:

Die als 3D-CAD-Daten vorliegenden Hubgerüstgeometrien können auf einfache Weise zur Durchführung einer Modalanalyse in eine FE-Berechnungsumgebung integriert werden. So können alle Eigenformen mit den zugehörigen Eigenwerten – entsprechend den modalen Freiheitsgraden – über eine Schnittstelle zum MKS-System in das Mehrkörpermodell importiert werden. Zusammen mit der Geometrie der Struktur sowie der Gesamtmassenmatrix kann die MKS-Berechnungsumgebung nun das Ver-

halten des flexiblen Körpers zur Simulationszeit voll berücksichtigen.

Eine bestmögliche Austauschbarkeit der Hubgerüstgeometrie im Modell ist durch diese Methode ebenfalls gewährleistet. Unterschiedliche Konstruktionen können jeweils auf dieselbe Weise behandelt werden. Unter Verwendung eines 3D-CAD-Modells ist die Modifikation äußerst aufwandsarm. Die Einbindung des flexiblen Körpers in das MKS-Modell quasi als „Black-Box“ erleichtert auch hier die Anpassung an die veränderten Gegebenheiten.

### Systematik für Bodenprofile

Bei den in der Praxis auftretenden Bodenprofilen sind grundsätzlich *stochastische* und *periodische* Unebenheiten zu unterscheiden, da für diese Anregungsarten unterschiedliche Systemantworten zu erwarten sind. Die Vermessung von Böden in Schmalganglagern wird nach der Messmethode gemäß der gültigen Norm DIN 15185 T1 durchgeführt. Somit enthalten derartige Messungen keine Absolutkoordinaten, sondern Stichmaße für je zwei Verbindungspunkte im Abstand von 1 m. Eine Übernahme dieser Böden in das Mehrkörpermodell ist somit nicht unmittelbar möglich.

Für erste Simulationsstudien können auf einfache Weise zufällig erzeugte Bodentopografien verwendet werden. In einer Voruntersuchung unter Verwendung von Messprotokollen für in Schmalganglagern vorgefundene Böden konnte gezeigt werden, dass die Höhenabweichungen von einem Mittelwert in guter Näherung normalverteilt auftreten. So können unter Verwendung von gewichteten Zufallsgeneratoren schnell beliebig viele Bodenprofile mit normalverteilten Unebenheiten in Abhängigkeit von einer vorgegebenen Standardabweichung erzeugt werden. Ein weiterer Vorteil der „künstlich“ erzeugten Bodenprofile ist die große Anzahl an Stützpunkten im Vergleich zu den meisten Messprotokollen, was in der Simulation einen sehr stabilen Rechenlauf ermöglicht.

In einer späteren Phase müssen für die Simulation Bodenprofile erzeugt werden, die die in der Praxis auftretenden Gruppen von Unebenheiten repräsentieren. Hierfür werden Analysemethoden aus dem Bereich der Fahrzeug-Systemdynamik herangezogen (Anregungsfunktion „weißes“, „farbiges“ Rauschen). Aufgrund der Nichtlinearität des Schwingungsverhaltens muss in der Simulation eine Analyse im Zeitbereich vorgenommen werden. Deshalb werden die ursprünglich im Frequenzbereich vorliegenden Anregungsfunktionen in ein Zeitsignal umgewandelt.

Zur Verifikation der Simulationsergebnisse werden parallel zur Modellerstellung

Messungen an einer Referenzanlage durchgeführt (z. B. mit Dehnmessstreifen, Beschleunigungssensoren). Diese Messungen sind für alle grundlegenden Arten der Schwingungsanregung (sprungförmige Anregung, regulärer Fahrbetrieb) auszuführen. Zudem ist es sinnvoll, die Verifikation für zwei extreme Arten von Böden vorzunehmen. So kann eine Referenzfahrt auf einem herkömmlich hergestellten, mit relativ großen Unebenheiten behafteten Boden ablaufen. Im Vergleich dazu empfiehlt sich die Messung für eine Fahrt auf geschliffenem Boden mit sehr kleinen Unebenheiten.

Ein Vergleich zwischen Messungen und Simulationsergebnissen gibt Aufschluss über die Qualität des Modells, das ggf. verfeinert werden muss. Das verifizierte Modell ermöglicht im Anschluss eine rasche und umfassende Analyse sämtlicher Einflussfaktoren.

### Großes Interesse in der Branche

Eine beeindruckende und weiter zunehmende Anzahl von Unternehmen hat bisher die Bereitschaft geäußert, am Projekt des Lehrstuhls fml – speziell auch in der Phase der Simulationsauswertung – mit ihrer praktischen Erfahrung mitzuwirken. Vertreten sind namhafte Hersteller von Schmalgangstaplern, zahlreiche Firmen für die Herstellung und Sanierung von Industrieböden, Vermessungsbüros und nicht zuletzt auch Anwender. In enger Abstimmung mit diesem großen Interessentenkreis soll aus den Untersuchungsergebnissen ein Konzept für die Überarbeitung der DIN 15185 T1 erstellt werden. Das Forschungsprojekt wurde über das Forschungskuratorium Maschinenbau e. V. (FKM) zur Förderung beantragt und von der Arbeitsgemeinschaft industrieller Forschungsvereinigungen „Otto von Guericke“ e.V. (AiF) befürwortet.

[www.fml.mw.tum.de](http://www.fml.mw.tum.de)  
Tel.: 089/289-15916

#### Prof. Dr.-Ing. Willibald A. Günthner

ist Leiter des Lehrstuhls  
für Fördertechnik  
Materialfluss Logistik (fml)  
der TU München



#### Dipl.-Ing. Jürgen Schmalzl

ist wissenschaftlicher  
Assistent am Lehrstuhl  
für Fördertechnik  
Materialfluss Logistik (fml)  
der TU München

